

## 皮秒光纤种子源 PicoYL-1064nm-Seed

**PicoYL-1064nm-Seed** 是安扬激光最新的皮秒种子源产品。它中心波长 1064nm, 光谱宽度  $< 0.4\text{nm}$ , 脉冲能量  $> 1\text{nJ}$ , 重复频率 40MHz 或者 25kHz-40MHz 可调, 单模光纤输出, 是用作固体激光器的理想种子源。

### 产品特点:

- 中心波长: 1064nm
- 光谱宽度:  $< 0.4\text{nm}$
- 重复频率: 25kHz-40MHz
- 脉冲能量:  $> 1\text{nJ}$
- 脉冲宽度:  $< 10\text{ps}$

### 产品应用:

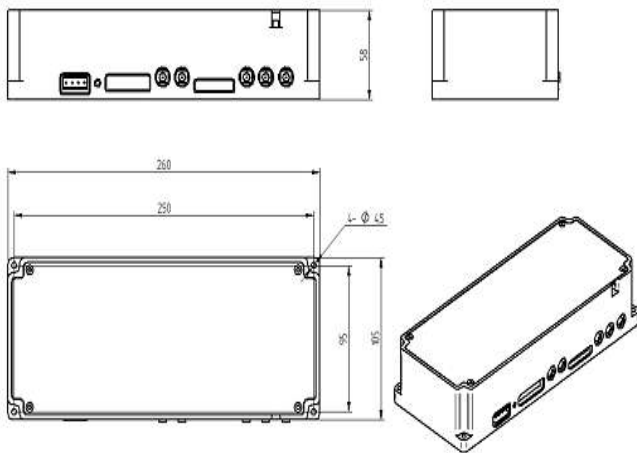
- 固体激光器种子源



## 参数规格:

型号	PicoYL-1064nm-Seed
功率	>40mW
中心波长	1064nm
光谱宽度	< 0.4nm
重复频率	40MHz (Fixed) 25kHz-40MHz (-PP Variable)
脉冲能量	> 1nJ
脉冲宽度	< 10ps
输出	单模光纤 FC 头 (或者光纤准直输出)
尺寸	250*105*58mm (Fixed) 350*105*58mm (-PP Variable)

### PicoYL-1064nm-Seed



### PicoYL-1064nm-Seed-PP

