

飞秒光纤种子源 FemtoYL-1030-Seed

FemtoYL-1030-Seed 是安扬激光最新的飞秒光纤种子源产品。它中心波长 1030nm, 功率 > 5mW, 光谱宽度 2,5,10nm, 重复频率 40MHz 或者 25kHz-40MHz 可调, 单模 PM980 光纤输出, 是用作固体光纤飞秒激光器的理想种子源。

产品特点:

- 中心波长 : 1030nm
- 光谱宽度 : 2,5,10nm
- 重复频率 : 25kHz-40MHz
- 功率: >5mW
- 单模 PM980 光纤输出

产品应用:

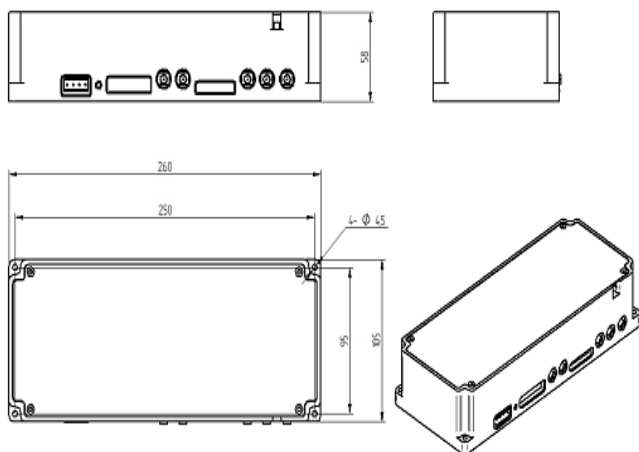
- 固体激光器种子源
- 光纤激光器种子源



参数规格：

型号	FemtoYL-1030-Seed
功率	>5mW
中心波长	1030nm
光谱宽度	2,5,10nm (Fixed)
重复频率	40MHz (Fixed) 25kHz-40MHz (-PP Variable)
脉冲宽度	<5ps
可压缩脉冲宽度	<800fs(2nm) <400fs(5nm) <200fs(10nm)
输出	PM980 单模光纤 FC 头 (或者光纤准直输出)
尺寸	250*105*58mm (Fixed) 350*105*58mm (-PP Variable)

FemtoYL-1030-Seed



FemtoYL-1030-Seed-PP

